

Открывание по вертикальной и горизонтальной осям

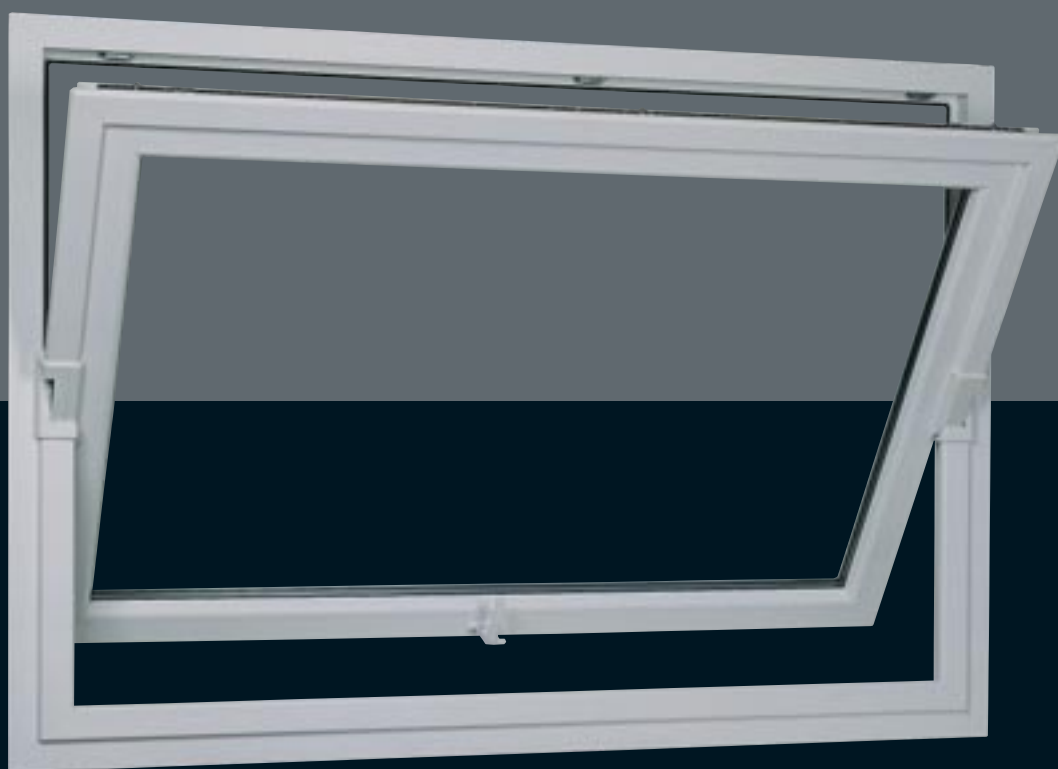
HAUTAU TORNADO

Совершенная техника для красивых окон



HAUTAU

Хорошие аргументы не являются пустыми словами: заказчики, выбирающие энергосберегающие окна со среднеподвесными створками, умеют хорошо считать!



Особенный плюс!

Что касается надёжного уплотнения, то HAUTAU TORNADO 200 может с успехом конкурировать с наклонно-поворотными системами. Данная система имеет два уровня уплотнения.

Преимущества

Окна с качествами хита

Приборы для открывания среднеподвесных створок HAUTAU TORNADO экономят время и затраты на энергию! С помощью одной ручки окно открывается или плотно закрывается! Когда створка окна находится в положении проветривания, воздух поднимается вверх и уходит из помещения через верхнюю часть оконного проема, а свежий воздух устремляется внутрь через нижнюю - в соответствии с принципом естественной циркуляции воздуха. Таким образом в помещения поступает оптимальный объем свежего воздуха. При желании фальцевые ножницы ограничивают угол открывания и обеспечивают дополнительную фиксацию. Для безопасного мытья окон створка поворачивается на 180°. Конструкция в целом обеспечивает очень эффективную защиту от несанкционированного открывания и закрывания окон посторонними лицами.

Система: устойчивая и элегантная

Приборы для открывания среднеподвесных створок HAUTAU TORNADO пригодны для окон размерами до 2,35 x 2,20 м (ширина x высота) и обеспечивают свободный обзор сквозь окна со стеклами площадью около 5 м²! Комплект приборов включает технически совершенные петли с регулируемым тормозным устройством и устойчивый, надежный в работе центральный запирающий элемент. Кроме того, возможно дополнительное оснащение за отдельную плату: центральный запирающий элемент в исполнении с защитой от взлома, запираемая ключом ручка, запираемые фальцевые ножницы для ограничения в открытом положении (важно в общественных зданиях), а также самозапирающийся автоматический фиксатор с крючком. Все компоненты системы занимают исключительно мало места на складе.

Решения для деревянных и пластиковых окон

Особенности конструкции деревянных и пластиковых окон требуют специальных решений в каждом случае. Оптимальный прижим легко устанавливается с помощью регулируемых ответных планок и регулируемых цапф. К тому же прилагается высококачественное уплотнение с соответствующим сечением для среднеподвесной створки. Варианты фурнитуры для пластиковых окон точно соответствуют особенностям системы профилей.

Вариант 1: накладные петли

Накладные петли для деревянных окон обеспечивают быстрый монтаж и исключают необходимость фрезеровки! Петли для деревянных профилей выдерживают нагрузку до 50 кг, регулировка тормозного механизма может быть выполнена сверху. Петли, подходящие для распространенных систем пластиковых среднеподвесных оконных створок выдерживают вес до 60 кг и обеспечивают еще больший комфорт, например, автоматически гарантируют безопасность для детей. Регулировка тормозных механизмов производится со стороны помещения, удерживающее усилие увеличено, специальная защёлка фиксирует окно в положении проветривания с углом открытия 15° и положении для мытья (180°). Эти петли пригодны для использования в конструкциях со средней вертикальной осью.

Вариант 2: врезные петли

Врезные петли надежно удерживают створки окон из дерева и пластмассы весом до 200 кг. Наличие двух точек вращения и встроенных тормозов позволяет свободно повернуть створку на 180°. Особо эффективные фрикционные пластинчатые тормоза обеспечивают плавную установку створки в любое положение для проветривания. Петли для среднеподвесных створок пластиковых окон оптимально подходят для профилей различных сечений.

Удобство в монтаже

Чтобы избежать повреждения декоративных частей петли при транспортировке и монтаже, декоративные накладки поставляются отдельно и могут крепиться после установки петли. Благодаря хорошей геометрии соединительных частей створка навешивается на раму легко и безопасно.

Если это HAUTAU, то Вы заметите это.

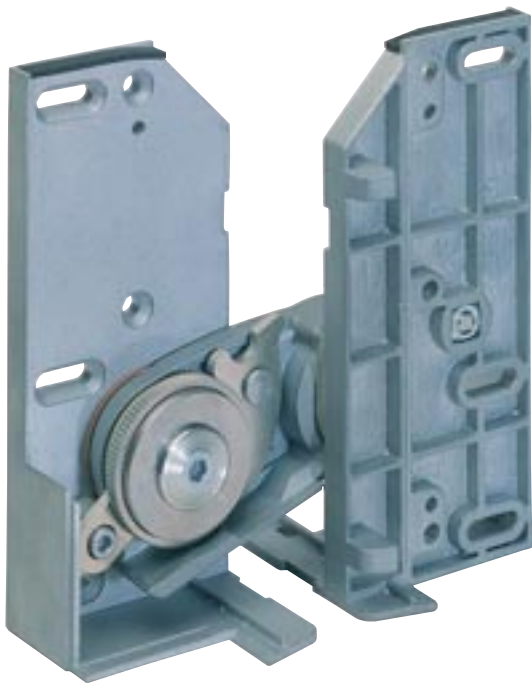


HAUTAU



Индивидуальность пользуется спросом: изготовители окон творчески подходят к решению проблем, связанных с окнами со средне-подвесными створками.

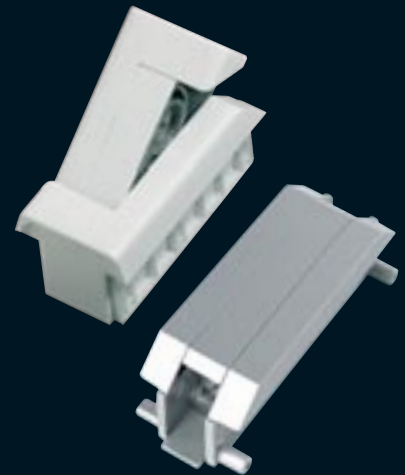




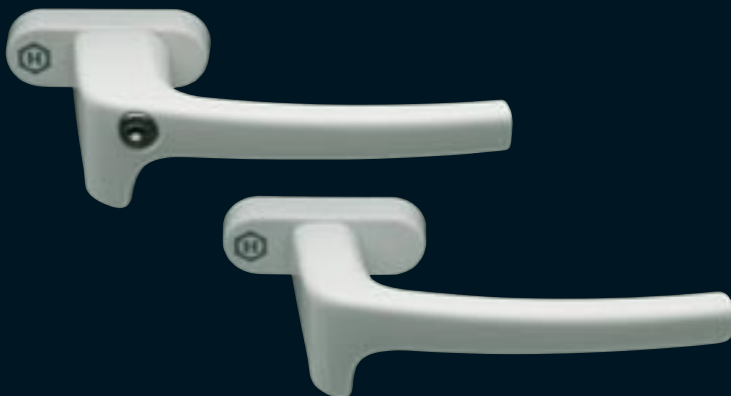
Новая, запатентованная техника тормозного устройства HAUTAU TORNADO 200 выдерживает створки весом до 200 кг в любом положении проветривания и помогает в их комфортабельном управлении. Благодаря новой технике тормозного устройства возникает возможность регулировки тормозного усилия в направлениях открывания и закрывания окна, с учётом веса створки. Для этого необходим всего лишь шестигранный ключ на 4 мм.



**Накладные петли
HAUTAU TORNADO**



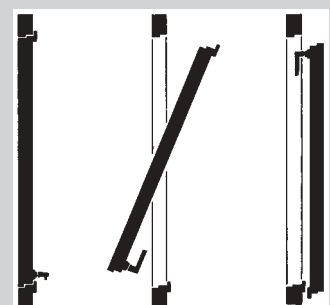
**Врезные петли
HAUTAU TORNADO**



Имеющая красивую форму ручка HAUTAU со специальным дизайном оснащена фиксирующей защелкой для осуществления щелевого проветривания при сильном ветре и в ночное время. Естественно, эта ручка поставляется также в исполнении с возможностью запираения ключом. В качестве сопряженной детали монтируется ответная планка для фиксирующей цапфы.



Двухсторонняя вентиляция



**Положение створки
закрыто проветривание чистка окна**

Вы хотите получить подробную информацию
о HAUTAU TORNADO или других изделиях
фирмы HAUTAU?
Обратитесь к нам и мы сможем убедить Вас!

В Интернете Вы найдете нас по адресу:
www.HAUTAU.ru

HAUTAU GmbH
Postfach 1151
D 13689 Helpsen

Телефон: +49 57 24 / 393-0
Факс: +49 57 24 / 393-138
Info@HAUTAU.de

TORNADO 3/0808



Если это HAUTAU, то Вы заметите это.



HAUTAU